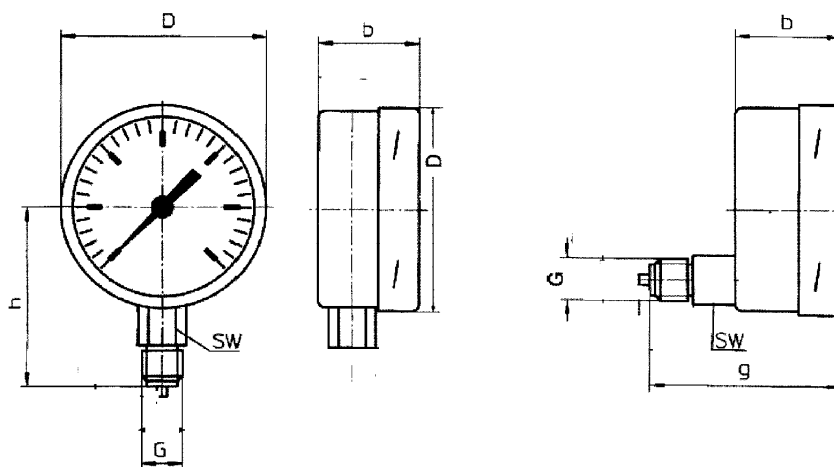


MANOMETR

T Y P 1 2 0 / R 1 2 0

MANOMETER PREISS**E M P E O - K B M**

	D	b	h	G	g	SW
Typ 120	100	49,0	83	G 1/2	94	22
Typ R120	100	56,5	83	G 1/2	94	27

Wymiar obudowy : 100mm**Klasa dokładności :** 1,0**Wykonanie :**
- obudowa ze stali nierdzewnej 1.4301
- system pomiarowy i przyłącze z miedzi**Tarcza :** aluminiowa biała, cyfry czarne**Szybka :** szkło, opcyjnie szkło bezpieczne**Podłączenie :** dolne lub tylne niecentryczne (R120)**Opcje :**
- wskazówka ciągniona
- kołnierz tylny
- kołnierz przedni
- obudowa ze stali czarnej