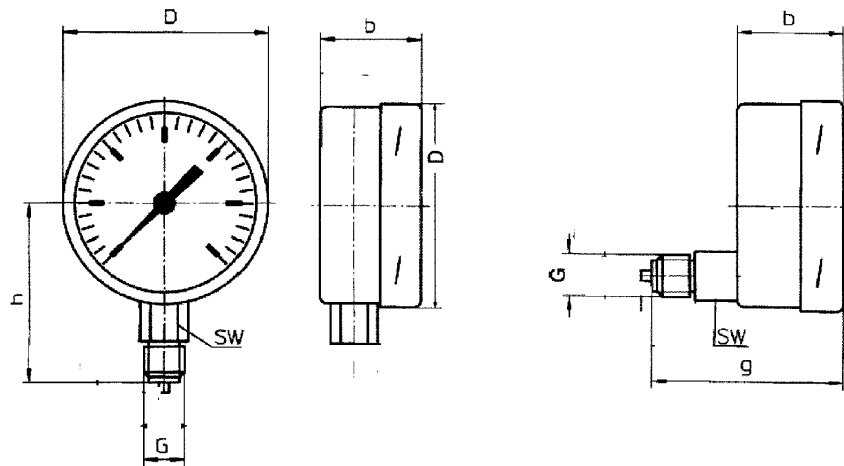


MANOMETR Z WYPEŁNIENIEM  
GLICERYNĄ  
TYP GL120 / GLR120

MANOMETER PREISS  
EMPEO- KBM



NG	D	b	h	G	g	SW
100	100	56,5	88,5	G1/2	94	27

- Wymiar obudowy:** 100mm
- Klasa dokładności:** 1,0
- Wykonanie:**
- obudowa ze stali nierdzewnej 1.4301
  - system pomiarowy i przyłącze z mosiądzu
  - wypełnienie obudowy gliceryną
- Tarcza:** aluminiowa biała, cyfry czarne
- Szybka:** szkło
- Gwint:** G 1/2 , opcyjnie 1/2 NPT
- Podłączenie:** dolne lub tylne niecentryczne (GLR 120)
- Opcje:** obudowa ze stali , malowana na czarno