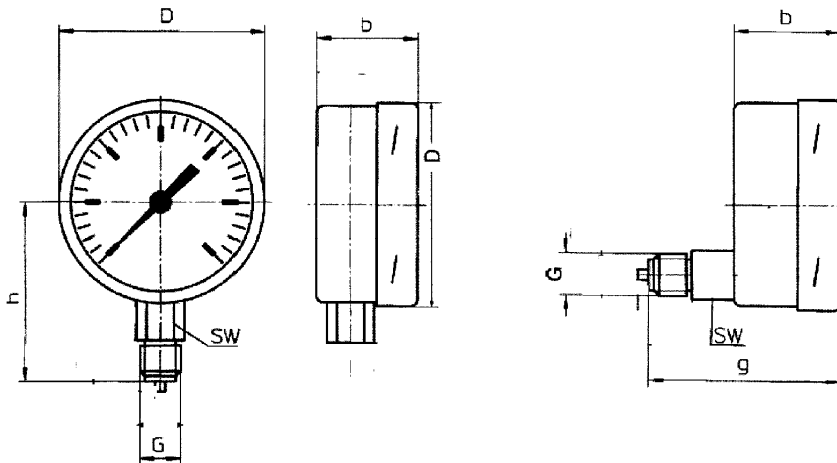


MANOMETR  
 TYP N 1 2 0 , N R 1 2 0  
 N G L 1 2 0 , N G L R 1 2 0

MANOMETER P R E I S S  
 E M P E O - K B M



	<b>D</b>	<b>b</b>	<b>h</b>	<b>G</b>	<b>g</b>	<b>SW</b>
Typ N 120	100	49	88,5	G 1/2	94	22
Typ NR 120	100	56,5	88,5	G 1/2	94	27

**Wymiar obudowy :** 100mm

**Klasa dokładności :** 1,0

**Wykonanie :**

- obudowa ze stali nierdzewnej 1.4301 (opcjonalnie blow out na tylnej ściance)
- system pomiarowy i przyłącze ze stali nierdzewnej 1.4571

**Tarcza :** aluminiowa biała, cyfry czarne

**Szybka :** szkło (opcjonalnie szkło bezpieczne)

**Gwint :** G 1/2 lub 1/2NPT

**Podłączenie :** dolne lub tylne niecentryczne (NR 120)

**Opcje :**

- wypełnienie gliceryną (NGL120 lub NGLR120)
- wskazówka ciągniona
- IP 65