



Tłokowe wskaźniki przepływu

Tłokowe wskaźniki przepływu monitorują przepływ płynów w rurociągach. Oferują godne zaufania rozwiązanie do kontroli minimalnego przepływu, a tym samym zabezpieczają system i instalację przed uszkodzeniem. Wskaźniki przepływu działają w oparciu o dobrze poznane zasady pracy mechanicznej.

Zasada działania

Przeptywający czynnik podnosi tłok pokonując napięcie sprężyny ze stali nierdzewnej. To powoduje, że magnes zlokalizowany na tłoku zmienia pozycję i włącza styki kontaktronu. Sygnał wyjścia kontaktu może być użyty do monitorowania wielkości przepływu i sprawdzenia czy jest on poniżej lub powyżej określonego limitu.

Zalety

- Różne pozycje montażowe
- Wysoka powtarzalność
- Sygnał wyjścia kontaktronowy
- Szeroki zakres punktów zadziałania
- Instalacja w linii rurociągu
- Specjalne wersje dla oleju

Zastosowania

- Systemy grzewcze
- Obiegi chłodzące
- Obiegi smarujące
- Pompy ciepła
- Systemy chłodzenia wodą agregatów spawalniczych
- Sprężarki
- Przemysł chemiczny, farmaceutyczny i spożywczy
- Systemy oczyszczania i ochrony środowiska
- Monitorowanie wody chłodzącej
- Monitorowanie przecieków



Tłokowe wskaźniki przepływu do zastosowania przemysłowego

Seria V1000

- Optyczna sygnalizacja przepływu zarządzana się lampką (tylko dla 230 VAC)
- Różnorodna pozycja montażu
- Wysoka powtarzalność
- Sygnał wyjścia kontaktronowy
- Szeroki zakres nastawy punktów zadziałania
- Montaż w w linii rurociągu
- Specjalne wykonania dla oleju (na życzenie)



Dane techniczne

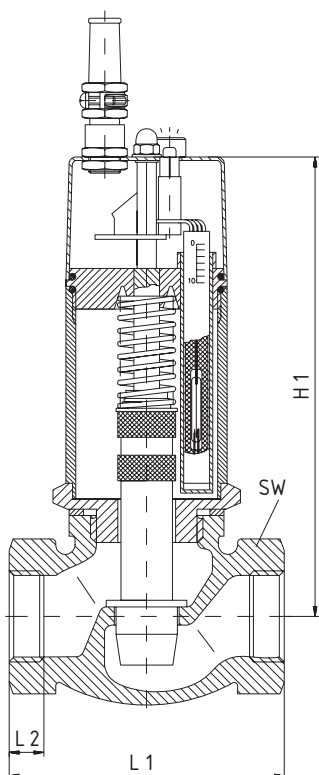
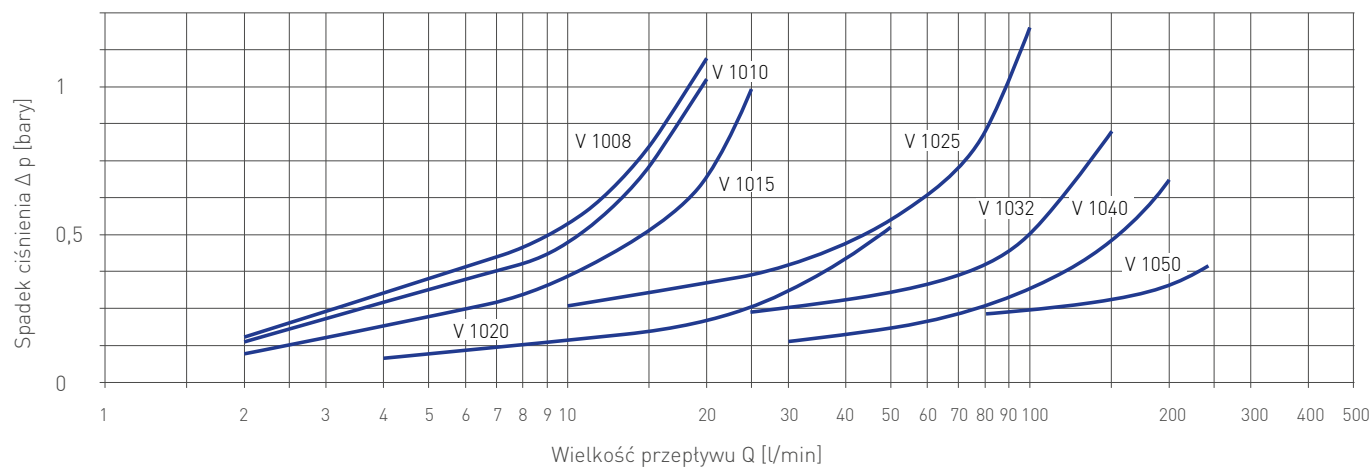
Zakres ciśnienia	PN 16
Temperatura czynnika	Maks. 100 °C
Kontakt przelączeniowy maks. obciążenie	230 V AC / DC; 1 A 25 W, 36 VA
Stopień ochrony EN 60529	IP54
Histereza	< 10% wielkości punktu zadziałania
Dokładność	< 2% wielkości punktu zadziałania

Kod zamówieniowy	Średnica rury	Podłączenie gwintowe	Zakresy punktu zadziałania [l/min.] ** przy malejącym przepływie [OFF]	Wymiary [mm]				Waga [kg]
				Wielkość klucza	L1	L2	H1	
V1008S01351G1R	DN 08	G¼	2...10	27 / 22*	81	10	136	1.0
V1010S01351G2R	DN 10	G¾	2...10	27 / 22*	81	11	136	1.0
V1015S01351G3R	DN 15	G½	2...13	27	67	11	140	0.9
V1020S01351G4R	DN 20	G¾	5...28	33	80	14	143	1.1
V1025S01351G5R	DN 25	G1	20...110	41	95	17	150	1.3
V1032S01351G6R	DN 32	G1¼	23...140	52	98	14	150	1.7
V1040S01351G7R	DN 40	G1½	50...220	58	130	17	144	2.2
V1050S01351G8R	DN 50	G2	130...400	72	137	20	150	3.3

* Nakrętka redukcyjna (w zakresie dostawy)

** Woda, 20°C

Typowy spadek ciśnienia



Materiały w kontakcie z czynnikiem

Odcinek rury	Brąz armatni RG 5
Korpus	Mosiądz
Tłok	PPN (Hostalen)
Magnes	Twardy ferryt

Tłokowe wskaźniki przepływu do zastosowania morskiego

Seria VM100

- Zatwierdzony przez Germanischer Lloyd
- Instalacja w linii rurociągu, DN 15...DN 20 przyłącze gwintowane wewnętrzne, DN 25...DN 80 przyłącze kotłierzowe
- Szeroki zakres punktów zadziatania
- Różne pozycje montażowe
- Wysoka powtarzalność
- Wyjście kontaktronowe
- Specjalne wykonania dla oleju (na życzenie)



Dane techniczne	
Zakres ciśnienia	PN 16
Temperatura czynnika	Maks. 100 °C
Kontakt przelączeniowy maks. obciążenie	24 V DC; 230 V AC 0,5 A DC; 1 A AC 25 W; 36 VA
Dławica kablowa	M24 x 1,5 zgodnie z DIN 89280
Stopień ochrony EN 60529	IP44
Histereza	< 15% wielkości punktu zadziatania
Dokładność	< 2% wielkości punktu zadziatania

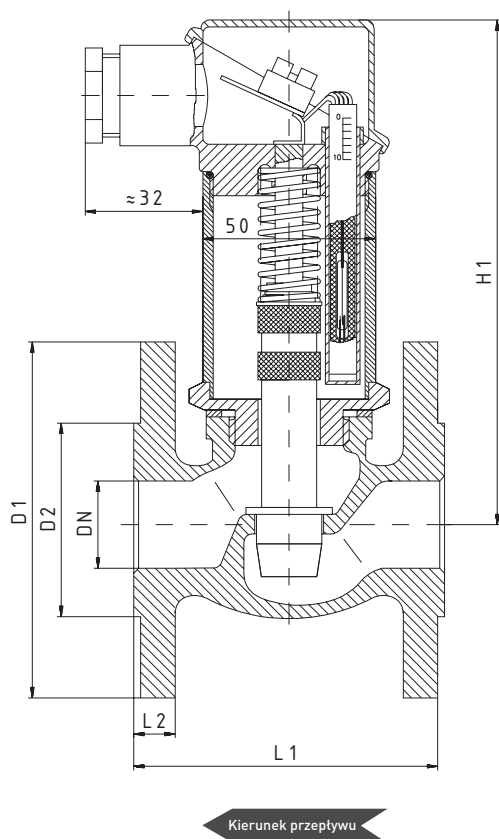
Zatwierdzenia



Zatwierdzenie typu
Certyfikat 54627-71HH

Kod zamówieniowy	Średnica rury	Podłączenie gwintowe	Zakresy punktu zadziałania [l/min.] *przy malejącym przepływie [OFF]	Wymiary [mm]				
				D1	D2	L1	L2	H1
VM115--1351G3R	DN 15	G½	2...13			81		136
VM120--1351G4R	DN 20	G¾	5...28			80		136
VM125--1351G5R	DN 25	Kotnierze zgodne z EN 1092-1	15...75	115	68	90	12	151
VM132--1351G6R	DN 32		20...125	140	78	95	13	161
VM140--1351G7R	DN 40		30...200	150	88	110	14	165
VM150--1351G8R	DN 50		85...280	165	102	125	14	165
VM165--1351G9R	DN 65		65...410	185	122	150	15	179
VM180--1351G0R	DN 80		150...550	200	138	170	16	185

* Woda 20 °C



Materiały w kontakcie z czynnikiem

Odcinek rury	Brąz armatni RG 5
Korpus	Mosiądz
Tłok	PPN (Hostalen)
Magnes	Twardy ferryt

Tłokowy wskaźnik przepływu z przetwornikiem zbliżeniowym

Seria V3000

- Brak części ferromagnetycznych
- Monitorowanie bardzo małych przepływów, np. 0,5 l/min.
- Różnorodna pozycja montażu
- Wysoka powtarzalność
- Mała histereza $\leq 1\%$
- Odporny na zużycie przetwornik zbliżeniowy



Dane techniczne	
Zakres ciśnienia	PN 16
Temperatura czynnika	Maks. 100 °C
Sygnal wyjścia	NAMUR
Stopień ochrony EN 60529	IP54
Dokładność punktu zadziałania	$\pm 15\%$

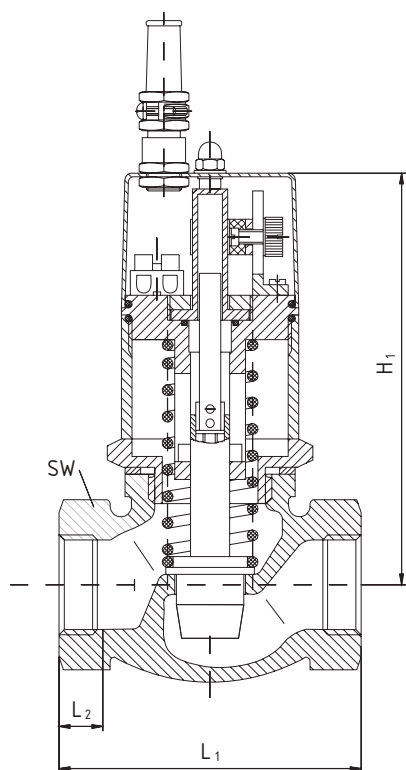
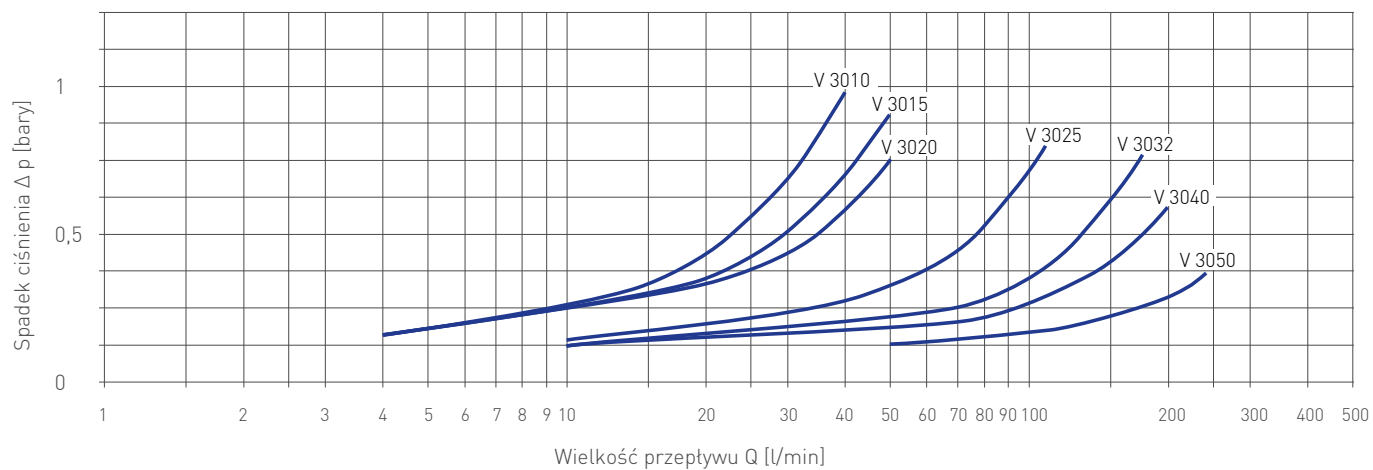
Kod zamówieniowy	Średnica rury	Podłączenie gwintowe	Zakresy punktu zadziałania [l/min.] ** przy malejącym przepływie [OFF]	Wymiary [mm]				Waga [kg]
				Rozmiar klucza	L1	L2	H1	
V3010S01751G2R	DN 10	G $\frac{3}{8}$	0.5...50	33/28*	96	19	113	1.1
V3015S01751G3R	DN 15	G $\frac{1}{2}$	0.5...50	33/28*	96	19	113	1.1
V3020S01751G4R	DN 20	G $\frac{3}{4}$	0.5...50	33	80	13	113	1.0
V3025S01751G5R	DN 25	G1	2...105	41	95	14	120	1.2
V3032S01751G6R	DN 32	G1 $\frac{1}{4}$	2...235	52	98	14	120	1.6
V3040S01751G7R	DN 40	G1 $\frac{1}{2}$	3.5...342	58	130	17	125	2.1
V3050S01751G8R	DN 50	G2	5...417	72	137	20	131	3.2

Większe średnice rury na życzenie

* Nakrętka redukcyjna (w zakresie dostawy)

** Woda, 20°C

Typowy spadek ciśnienia



Kierunek przepływu

Materiały w kontakcie z czynnikiem

Odcinek rury	Brąz armatni RG 5
Korpus	Mosiądz
Tłok	PPN (Hostalen)
Prowadnica popychacza	PEI (Ultem)